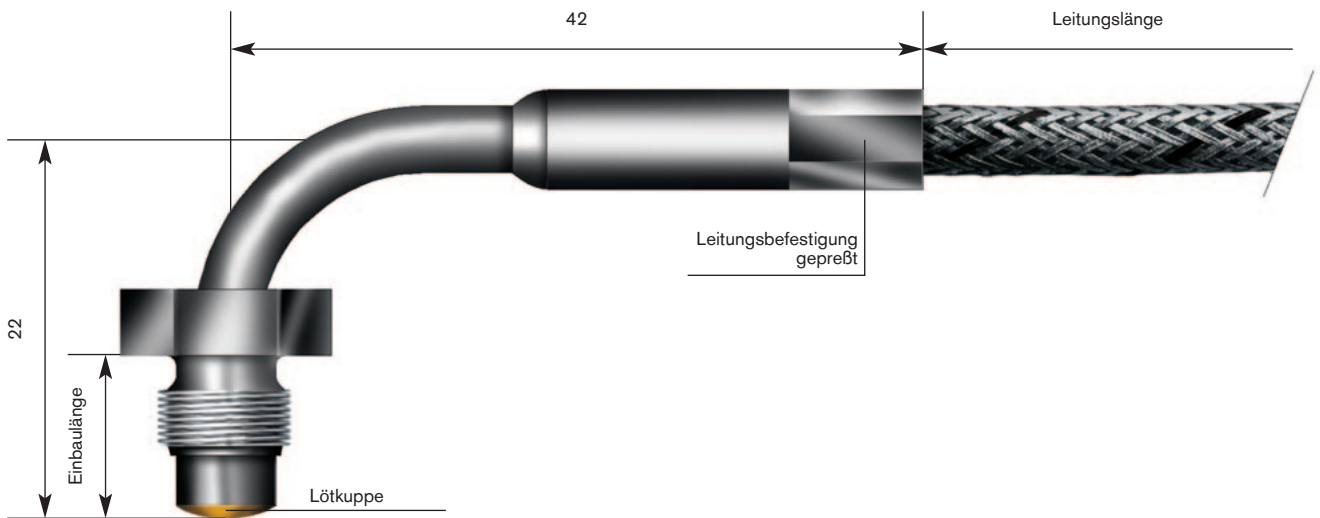


WINKEL-EINSCHRAUB-THERMOELEMENT T235



■ Winkel-Einschraub-Thermoelemente werden für die Temperaturerfassung an Spritz- und Druckgussformen sowie kunststoffverarbeitenden Maschinen eingesetzt. Überall dort von Vorteil, wo kein gerader Kabelabgang, z.B. aus Platzgründen möglich oder erwünscht ist. Das Stahldrahtgeflecht der Anschlussleitung dient als mechanischer Schutz. Befestigung erfolgt über das Einschraubgewinde.



Auch als Type K, T oder L*
in den Klassen 1 oder 2 erhältlich.
* Typ L nach DIN 43710

Thermopaar - Klasse 2:

- 1 x Typ J
- 1 x Typ K
- andere Thermopaare: _____

Messstelle:

- Form A, isoliert
- Form B, verschweißt

Werkstoff:

- 1.4305

Einbaulänge: _____ mm

Durchmesser:

- Ø 6,0 mm

Bodenform:

- Lötkeppe

Verschraubung:

- M8 x 1 VA
- Abmessung: _____

Ausführung:

- mit Knickschutz
- mit Glasseidenschlauch

Anschlussleitung:

(siehe auch Übersicht Anschlussleitungen für Thermoelemente)

- Thermoleitung Litze/GLS/GLS/VA-Geflecht +400°C
- Thermoleitung Litze/PFA/GLS/VA-Geflecht +250°C
- _____

Leitungslänge: _____ m

Anschlussende:

- | | |
|---|---|
| <input type="checkbox"/> Miniaturstecker | <input type="checkbox"/> Miniaturkupplung |
| <input type="checkbox"/> Standardstecker | <input type="checkbox"/> Lemo-Stecker Typ _____ |
| <input type="checkbox"/> Clipse | <input type="checkbox"/> Lemo-Kupplung Typ _____ |
| <input type="checkbox"/> blank abisoliert | <input type="checkbox"/> andere Leitungsenden _____ |



Bei den oben aufgeführten technischen Daten handelt es sich um Standarddaten.

Einzelne Parameter, z.B. Nennlänge, Anschlussleitung, Doppel-Thermoelement oder Leitungsende können auf Anfrage ergänzt oder verändert werden.

Andere Einschraubgewinde sowie Einbaulänge auf Anfrage.